

Document No.: KR 20-256013

Date: November 20, 2001

Related to a display apparatus

(19) 대한민국특허청(KR)
(12) 등록실용신안공보(Y1)

(51) Int. Cl. ⁷ H04N 5/655	(45) 공고일자 2001년12월13일 (11) 등록번호 20-0256013 (24) 등록일자 2001년11월20일
(21) 출원번호 20-2001-0020472(미출원)	
(22) 출원일자 2001년07월06일	
(62) 원출원 특허 2001-0040487 원출원일자 : 2001년07월06일	심사청구일자 2001년07월06일
(73) 실용신안권자 동오정밀 주식회사	경기도 화성군 봉담읍 동화리 444번지
(72) 고안자 박준범	경기도 수원시 권선구 곡반정동 우남아파트 115동 1003호
(74) 대리인 김수진, 윤익섭, 양영필	

심사관 : 최미숙

(54) 엘씨디의 높낮이 조절장치

요약

본 고안은 LCD(Liquid Crystal Display)의 높낮이 조절장치에 있어서, LCD의 하중과 LCD를 상부로 밀려는 탄성복원력이 평형을 이루어 LCD의 높낮이의 조절이 용이하게 이루어질 수 있는 LCD의 높낮이 조절장치를 제공하는 데 그 목적이 있다.

본 고안에 따르면, 지면 또는 테이블에 안착되는 받침대(9)와, LCD(Liquid Crystal Display)(3)가 체결되는 체결판(4) 및, 하단이 받침대(9)에 연결되어 받침대(9)에 대하여 수직하게 위치하고 상단이 체결판(4)과 선회 가능하게 체결된 높낮이 조절대(10)를 포함하는 LCD의 높낮이 조절장치에 있어서, 높낮이 조절대(10)는 받침대(9)에 고정되는 안내판(63)을 수용하는 하단 몸체부(60)와, 체결판(4)에 체결되며 안내판(63)과 결합하여 안내판(63)의 길이방향을 따라 상하방향으로 이동하는 슬라이더(23)를 수용하는 상단 몸체부(20) 및, 안내판(63)에 체결되며 체결판(4)과 LCD(3) 및 상단 몸체부(20)에 대하여 상부방향으로 작용하는 탄성부재(40)를 포함하는 LCD의 높낮이 조절장치가 제공된다.

대표도

도4

명세서

도면의 간단한 설명

- 도 1은 종래 기술에 따른 LCD의 증면도이고,
- 도 2는 본 고안의 제 1 실시예에 따른 LCD의 높낮이 조절장치의 일측커버가 분리된 상태에서의 사시도이고,
- 도 3은 도 2에 도시된 LCD의 높낮이 조절장치의 안내판과 슬라이더 및 판스프링을 나타낸 사시도이고,
- 도 4는 도 2에 도시된 LCD의 높낮이 조절장치의 증단면도이고,
- 도 5는 본 고안의 제 2 실시예에 따른 LCD의 높낮이 조절장치의 정면도이고,
- 도 6은 도 5에 도시된 LCD의 높낮이 조절장치의 노브가 위치한 부위의 횡단면도이고,
- 도 7a는 도 5에 도시된 LCD의 높낮이 조절장치가 신장된 상태를 나타낸 증단면도이며,
- 도 7b는 도 5에 도시된 LCD의 높낮이 조절장치가 수축된 상태에서 노브에 의해 체결관계를 설명하기 위한 증단면도이다.

* 도면의 주요부분에 대한 부호의 설명 *

- 1, 100 : LCD모니터
- 3 : LCD
- 9 : 받침대
- 10 : 높낮이 조절대
- 20 : 상단 몸체부
- 21, 22 : 상단 커버
- 23 : 슬라이더
- 25 : 장공
- 28 : 채널바
- 30 : 볼트

50 : 패킹부	60 : 하단 몸체부
61, 62 : 하단 커버	63 : 안내판
64 : 체결편	110 : 노브
120 : 탄성체	130 : 삽입편

고안의 상세한 설명

고안의 목적

고안이 속하는 기술 및 그 분야의 종래기술

본 고안은 LCD(Liquid Crystal Display)의 높낮이 조절장치에 관한 것이며, 특히, 사용자가 힘을 가해 상하방향으로 이동한 LCD가 가압을 해제한 곳에 그대로 위치해 있는 LCD의 높이조절장치에 관한 것이다.

현재 표시장치(Display apparatus)의 주력 상품은 LCD이다. 이런 LCD는 그 두께가 얇으며 평판형이라는 것이 특징이며, 두께가 얇은 관계로 종래에 사용되었던 데스크 탑 컴퓨터의 CRT(Cathode Ray charge-storage Tube)모니터가 차지하던 면적에 대하여 약 1/10정도만을 차지한다. 따라서, 데스크의 사용공간이 넓어지면서 작업능률을 향상시킴과 함께, 종래의 CRT모니터에 사용되었던 브라운관의 불룩한 면의 측부로부터 입사된 빛에 의해 화면의 해상도가 떨어졌으나, LCD는 평판이어서 측면에서 빛이 입사되어도 또렷한 해상도를 나타낸다.

도 1은 종래 기술에 따른 LCD의 측면도이다.

도 1에 도시된 바와 같이, LCD모니터(1)는 받침대(9)와, 받침대(9)에 대하여 수직하게 직립 고정된 지지대(7) 및, 지지대(7)의 상단에 위치하여 LCD(3)와 체결되는 경사조절부(5)를 포함한다. 경사조절부(5)에 의해 LCD(3)는 상하방향으로 한지축(6)을 중심으로 선회한다.

일반적으로 컴퓨터를 사용하는 사람의 양호한 자세는 모니터를 소정의 각도로 내려보는 것이 시력보호에 좋다. 그러나, 사람은 다들 상반신에 차이가 있으며, 도 1에 도시된 종래의 LCD모니터를 자신의 눈의 위치에 맞추기 위해서 경사조절부를 조절하여 LCD모니터를 상하방향으로 선회시키면, LCD모니터의 화면은 경사져 위치함으로써, 사용자의 눈을 쉽게 피로하게 하는 단점이 있다.

고안이 이루고자하는 기술적 과제

본 고안은 앞서 설명한 바와 같은 종래 기술의 문제점을 해결하기 위하여 제안된 것으로서, 사람의 상반신에 따라 LCD모니터의 높낮이를 조절할 수 있는 높낮이 조절수단을 구비한 LCD모니터를 제공하는데 그 목적이 있다.

고안의 구성 및 작용

앞서 설명한 바와 같은 목적을 달성하기 위한 본 고안에 따르면, 지면 또는 테이블에 안착되는 받침대와, LCD(Liquid Crystal Display)가 체결되는 체결편 및, 하단이 상기 받침대에 연결되어 상기 받침대에 대하여 수직하게 위치하고 상단이 상기 체결편과 선회 가능하게 체결된 높낮이 조절대를 포함하는 LCD의 높낮이 조절장치에 있어서, 상기 받침대에 고정되는 안내판을 수용하는 하단 몸체부와, 상기 체결편에 체결되며 상기 안내판과 결합하여 상기 안내판의 길이방향을 따라 상하방향으로 이동하는 슬라이더를 수용하는 상단 몸체부 및, 상기 안내판에 체결되며 상기 체결편과 상기 LCD 및 상기 상단 몸체부에 대하여 상하방향으로 작용하는 탄성부재를 포함하는 LCD의 높낮이 조절장치가 제공된다.

또한, 상기 하단 몸체부는 상기 안내판을 감싸며 상호 마주하여 체결되는 두 개의 하단 커버를 구비하고, 상기 상단 몸체부는 상기 슬라이더를 감싸며 상호 마주하여 체결되는 두 개의 상단 커버를 구비하며, 체결된 상기 두 개의 상단 커버는 상기 체결된 두 개의 하단 커버의 상단 개방부를 통해 상하방향으로 이동 가능한 것이 바람직하다.

양호하게는 상기 슬라이더의 쪽 중간에는 그 길이방향으로 장공이 형성되고, 상기 장공에는 볼트가 삽입되어 상기 안내판에 체결됨으로써, 상기 슬라이더는 상기 장공의 길이만큼 상하이동한다.

또한, 상기 탄성부재는 소정의 폭을 갖고 길이방향으로 권취된 코일형태의 판스프링으로서, 그 일단은 상기 안내판에 고정되고 권취된 부위는 상기 슬라이더의 하단에 위치하여 권취되려는 탄성복원력이 상기 슬라이더의 상부방향으로 작용하는 것이 바람직하다.

아래에서는 본 고안에 따른 LCD의 높낮이 조절장치의 양호한 실시예들을 첨부한 도면을 참조로 하여 상세히 설명하겠다.

[제 1 실시예]

도면에서, 도 2는 본 고안의 제 1 실시예에 따른 LCD의 높낮이 조절장치의 일측커버가 분리된 상태에서의 사시도이고, 도 3은 도 2에 도시된 LCD의 높낮이 조절장치의 안내판과 슬라이더 및 판스프링을 나타낸 사시도이며, 도 4는 도 2에 도시된 LCD의 높낮이 조절장치의 종단면도이다.

도 2 내지 도 4에 도시된 바와 같이, LCD모니터(100)는 책상 및 지면 등에 안착되는 받침대(9)와, 받침대(9)의 상부로 수직하게 위치하며 그 길이방향으로 신축 가능한 높낮이 조절대(10) 및, 높낮이 조절대(10)의 상단에 상하방향으로 선회 가능하도록 체결되는 체결편(4)을 포함하며, 이런 체결편(4)에 LCD(3)가 체결되어 고정된다.

높낮이 조절대(10)는 크게 상단부에 위치한 상단 몸체부(20)와 그 하단에 위치한 하단 몸체부(60)로 구분되며, 상단 몸체부(20)는 하단 몸체부(60)의 내부로 미끄러져 삽입됨으로써 높낮이 조절대(10)의 전체 길이는 수축되고, 상단 몸체부(20)가 하단 몸체부(60)로부터 인출되어 나옴으로써, 높낮이 조절대(10)의 전체 길이는 신장된다.

이와 같은 높낮이 조절대(10)에 대하여 상세히 설명하겠다.

하단 몸체부(60)의 내부에는 하단 몸체부(60)의 길이방향으로 안내판(63)이 위치하고, 상단 몸체부(20)의 내부에는 상단 몸체부(20)의 길이방향으로 슬라이더(23)가 위치하며, 안내판(63)에 슬라이더(23)가 체결되어 안내판(63)의 길이방향을 따라 상하로 미끄러진다. 그리고, 안내판(63)의 정면과 배면에는 각각 안내판(63)을 덮는 두 개의 하단 커버(61, 62)가 안내판(63)을 수용한 상태로 상호 마주하여 위치하며, 안내판(63)의 쪽 양단부에 위치한 체결편(64)에 볼트가 각각 체결되어 두 개의 하단 커버(61, 62)를 체결함으로써, 두 하단 커버(61, 62)는 안내판(63)을 수용한 상태로 고정된다.

이런 하단 커버(61, 62)의 상부에는 슬라이더(23)를 덮는 두 개의 상단 커버(21, 22)가 슬라이더(23)를 수용한 상태로 상호 마주하여 위치하며 한 쪽의 상단 커버(21)의 안쪽 가장자리에는 다수 개의 래치(24)가 형성되고, 다른 한 쪽의 상단 커버(22)에는 이런 래치(24)가 삽입되어 체결되는 래치홈(도면에 도시안됨)이 형성된다. 따라서, 두 개의 상단 커버(21, 22)의 래치(24)와 래치홈이 마주하도록 위치한 상태에서 가압하면 래치(24)와 래치홈이 체결되어 슬라이더(23)를 감싸게 되면서 고정된다. 이런 상단 커버(21, 22)는 하단 커버(61, 62)의 상단 개방부를 통해 하부방향으로 이동한다.

안내판(63)의 쪽 단면을 살펴보았을 때, 쪽 양단부는 직각으로 평행하게 일방향으로 절곡되고 다시 그 단부는 상호 마주하는 방향으로 절곡된다. 그리고, 안내판(63)의 쪽 단부의 길이를 따라 패킹부(50)가 안내판(63)의 길이방향으로 설치된다. 한편, 슬라이더(23)는 이런 패킹부(50)를 따라 안내판(63)의 길이방향으로 소정의 압력을 가하는 상태에서 결합되도록 슬라이더(23)의 쪽 양단부에 패킹부(50)를 각각 감싸는 단면이 π 형상을 가지는 채널바(28)가 형성되고, 슬라이더(23)의 쪽 중간부에는 길이방향으로 장공(25)이 형성된다. 그리고, 장공(25)을 관통하는 볼트(30)가 안내판(63)에 체결된다. 따라서, 슬라이더(23)가 최상부로 올라가면 볼트(30)와 장공(25)의 하단이 간섭하여 슬라이더(23)는 더 이상 상부로 올라가지 않게 된다. 이런 최상부에 위치한 상태에서도 슬라이더(23)의 두 채널바(28)는 패킹부(50)를 감싸고 있다.

그리고, 슬라이더(23)의 쪽 중간의 하단에는 코일형태의 두 개의 판스프링(40)을 지지하는 가이드(45)가 고정된다. 판스프링(40)은 소정의 폭을 갖고 길이방향으로 말린 코일형태의 판스프링(40)으로서, 그 길이 단부는 슬라이더(23)가 최상부에 위치한 상태에서 슬라이더(23)와 안내판(63)의 사이에 위치하여 안내판(63)에 고정된다. 그리고, 판스프링(40)의 말린 부위는 슬라이더(23)의 쪽 중간 하단 아래에 위치하며, 말린 판스프링(40)의 원주와 접하는 가이드(45)에 의해 지지된다. 따라서, 두 개의 판스프링(40)은 항상 상부방향으로 감기려는 탄성복원력을 발생한다.

이와 같은 슬라이더(23)가 최상위에 위치하였을 때는 장공(25)의 하단과 볼트(30)는 접해 있고, 코일 형태의 판스프링(40)의 직경은 최대가 된다.

이런 상태에서 슬라이더(23)가 하부방향으로 이동하게 되면 볼트(30)는 상대적으로 장공(25)의 상단 쪽으로 이동하게 되고, 최대 직경을 갖는 코일형태의 판스프링(40)은 가이드(45)의 안내를 받으며 점차 풀리게 된다.

이런 판스프링(40)의 탄성복원력은 LCD(3)를 따라 상하방향으로 함께 이동하는 상부 커버(21, 22), 슬라이더(23), 체결편(4), 가이드(45) 등 다른 구성요소들의 무게를 합한 하중과, 패킹부(50)와 패킹부(50)에 대하여 슬라이드 이동되는 채널바(28) 사이의 결합력보다는 다소 작게 형성된다.

따라서, 사용자가 LCD(3)를 하부방향으로 가압하게 되면, LCD(3)는 하부방향으로 이동하면서 슬라이더(23)는 안내판(63)을 따라 하부방향으로 이동한다. 그리고, 판스프링(40)은 풀리면서 탄성복원력을 발생하는데, 이때, 판스프링(40)의 탄성복원력과 LCD(3)를 따라 하부방향으로 이동하는 다른 구성요소들의 무게를 합한 하중과, 패킹부(50)와 패킹부(50)에 대하여 슬라이드 이동되는 채널바(28) 사이의 결합력보다 다소 작게 형성되어 있기 때문에, LCD(3)는 사용자가 가압을 해제한 위치에 멈춰 이동을 정지한다.

반대로, LCD(3)를 상부방향으로 올렸을 때에도 마찬가지로, 슬라이더(23)는 상부방향으로 안내판(63)을 따라 이동하게 되고, 슬라이더(23)가 상부방향으로 이동하면서 판스프링(40)은 권취되면서 그 직경은 커진다. 이때에도 판스프링(40)의 탄성복원력과 LCD(3)를 따라 상부방향으로 이동하는 다른 구성요소들의 무게를 합한 하중과, 패킹부(50)와 패킹부(50)에 대하여 슬라이드 이동되는 채널바(28) 사이의 결합력보다 다소 작게 형성되어 있기 때문에, LCD(3)는 사용자가 가압을 해제한 위치에 멈춰 이동을 정지한다.

따라서, 슬라이더(23)의 이동거리 범위 내에서 사용자는 LCD(3)의 위치를 설정할 수 있다.

[제 2 실시예]

제 2 실시예를 제 1 실시예와 비교하였을 때에, 제 2 실시예에서는 제 1 실시예의 구성요소를 모두 포함하고 있으며, 제 2 실시예에서 슬라이더가 최하단으로 이동하였을 때에 슬라이더가 상부방향으로 이동하려는 것을 저지하는 삽입편을 포함하는 것을 제외하고는 제 1 실시예와 동일하거나 유사하다. 따라서, 동일하거나 유사한 구성요소에는 동일하거나 유사한 도면부호를 부여하며 상세한 설명은 생략한다.

도면에서, 도 5는 본 고안의 제 2 실시예에 따른 LCD의 높낮이 조절장치의 정면도이고, 도 6은 도 5에 도시된 LCD의 높낮이 조절장치의 노브가 위치한 부위의 횡단면도이고, 도 7a는 도 5에 도시된 LCD의 높낮이 조절장치가 신장된 상태를 나타낸 종단면도이며, 도 7b는 도 5에 도시된 LCD의 높낮이 조절장치가 수축된 상태에서 노브에 의해 체결관계를 설명하기 위한 종단면도이다.

도 5 및 도 6에 도시된 바와 같이, LCD모니터(100)를 바라보는 방향에서 하단 커버(61)의 정면 중간부위에 횡방향으로 이동 가능한 노브(110)가 위치한다. 이 노브(110)는 하단 커버(61)의 중간부위에 횡방향으로 형성된 장공(65)에 체결되어 장공(65)을 따라 좌우방향으로 이동한다. 그리고, 제 2 실시예에서의 높

낮이 조절대(10)는 안내판(63)과 정면 하단 커버(61)의 사이에 안내판(63)의 쪽방향으로 위치하며 소정의 각도로 경사져 위치한 탄성체(120)와, 경사져 위치한 탄성체(120)의 단부와 안내판(63) 사이에 위치하며 일단이 탄성체(120)에 고정된 삽입핀(130)을 포함하며, 안내판(63)에는 삽입핀(130)이 관통하도록 관통공(67)이 형성된다. 그리고, 슬라이더(23)가 최하단에 위치하였을 때 장공(25)의 하단은 안내판(63)의 관통공(67)과 대응하는 지점에 위치한다.

한편, 도 5 내지 7에 보이듯이, 좌측에 위치한 노브(110)를 우측방향으로 이동하면, 탄성체(120)의 경사부는 안내판(63)에 밀착되며 경사부가 안내판(63)에 밀착되었을 때에는 삽입핀(130)은 안내판(63)의 관통공을 관통하여 위치하고, 탄성체(120)의 탄성복원력에 의해 노브(110)는 바깥방향으로 가압되어 고정된다. 이런 상태에서 노브(110)를 좌측으로 이동시키면 탄성체(120)의 경사부는 안내판(63)과 이격되며 삽입핀(130)은 안내판(63)의 관통공으로부터 인출된다.

한편, 슬라이더(23)가 최하단에 위치한 상태에서 노브(110)를 우측방향으로 이동시키면, 탄성체(120)의 삽입핀(130)이 안내판(63)의 관통공을 관통하여 슬라이더(23)의 장공(25)에 삽입된다. 이런 상태에서는 LCD(3)를 상부방향으로 올리더라도 삽입핀(130)에 슬라이더(23)가 걸려 있기 때문에 들릴 수 없게 된다.

고안의 효과

앞서 상세히 설명한 바와 같이, 본 고안의 LCD의 높낮이 조절장치는 LCD의 높낮이를 조절할 수 있어 LCD를 바라보는 사람의 상반신에 맞춰 LCD의 높이를 조절할 수 있다는 장점이 있다.

또한, 본 고안의 LCD의 높낮이 조절장치는 높낮이 조절대의 길이가 가장 작은 상태에서 슬라이더를 고정시키으로써, LCD를 제외한 높낮이 조절대와 받침대 및 체결판을 이송할 때에 높낮이 조절대를 최단 길이로 축소하여 이동에 편리성을 준다는 장점이 있다.

이상에서 본 고안의 LCD의 높낮이 조절장치에 대한 기술사상을 첨부도면과 함께 서술하였지만, 이는 본 고안의 가장 양호한 실시예를 예시적으로 설명한 것이지 본 고안을 한정하는 것은 아니다. 또한, 이 기술분야의 통상의 지식을 가진 자이면 누구나 본 고안의 기술사상의 범주를 이탈하지 않는 범위 내에서 다양한 변형 및 모방이 가능함은 명백한 사실이다.

(57) 청구의 범위

청구항 1

지면 또는 테이블에 안착되는 받침대와, LCD(Liquid Crystal Display)가 체결되는 체결판 및, 하단이 상기 받침대에 연결되어 상기 받침대에 대하여 수직하게 위치하고 상단이 상기 체결판과 선회 가능하게 체결된 높낮이 조절대를 포함하는 LCD의 높낮이 조절장치에 있어서,

상기 받침대에 고정되는 안내판을 수용하는 하단 몸체부와, 상기 체결판에 체결되며 상기 안내판과 결합하여 상기 안내판의 길이방향을 따라 상하방향으로 이동하는 슬라이더를 수용하는 상단 몸체부 및, 상기 안내판에 체결되며 상기 체결판과 상기 LCD 및 상기 상단 몸체부에 대하여 상부방향으로 작용하는 탄성부재를 포함하는 것을 특징으로 하는 LCD의 높낮이 조절장치.

청구항 2

제 1 항에 있어서,

상기 하단 몸체부는 상기 안내판을 감싸며 상호 마주하여 체결되는 두 개의 하단 커버를 구비하고, 상기 상단 몸체부는 상기 슬라이더를 감싸며 상호 마주하여 체결되는 두 개의 상단 커버를 구비하며, 체결된 상기 두 개의 상단 커버는 상기 체결된 두 개의 하단 커버의 상단 개방부를 통해 상하방향으로 이동 가능한 것을 특징으로 하는 LCD의 높낮이 조절장치.

청구항 3

제 1 항 또는 제 2 항에 있어서,

상기 슬라이더의 폭 중간에는 그 길이방향으로 장공이 형성되고, 상기 장공에는 볼트가 삽입되어 상기 안내판에 체결됨으로써, 상기 슬라이더는 상기 장공의 길이만큼 상하이동하는 것을 특징으로 하는 LCD의 높낮이 조절장치.

청구항 4

제 1 항에 있어서,

상기 탄성부재는 소정의 폭을 갖고 길이방향으로 권취된 코일형태의 판스프링으로서, 그 일단은 상기 안내판에 고정되고 권취된 부위는 상기 슬라이더의 하단에 위치하여 권취되려는 상기 탄성력이 상기 슬라이더의 상부방향으로 작용하는 것을 특징으로 하는 LCD의 높낮이 조절장치.

청구항 5

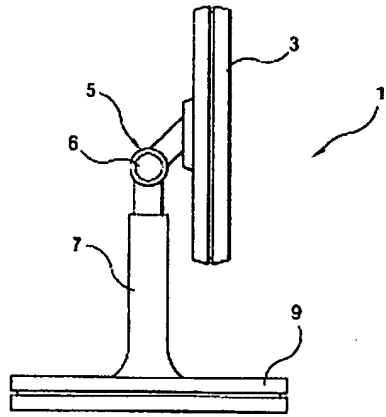
삭제

청구항 6

삭제

도면

501



502

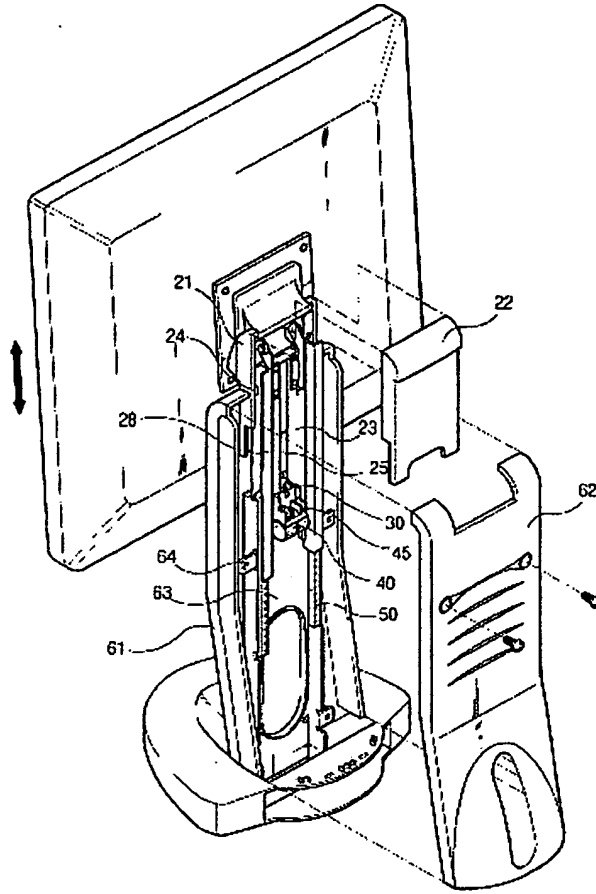


図 63

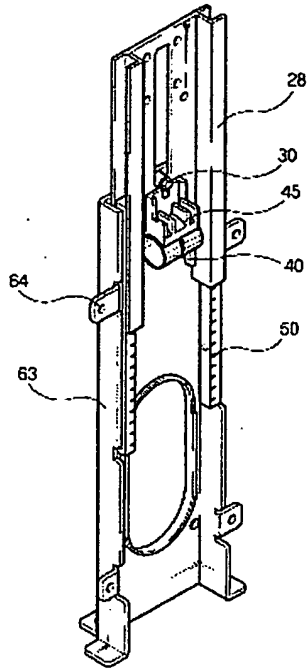


FIG 4

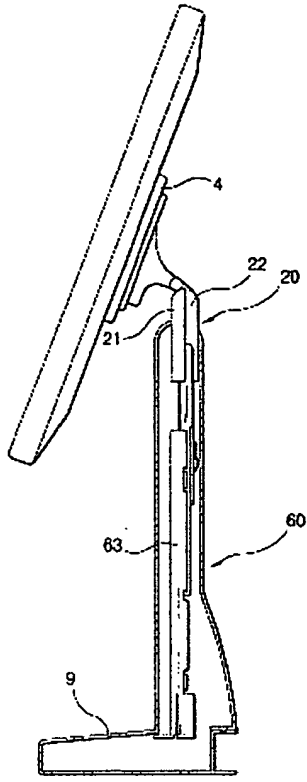


FIG 5

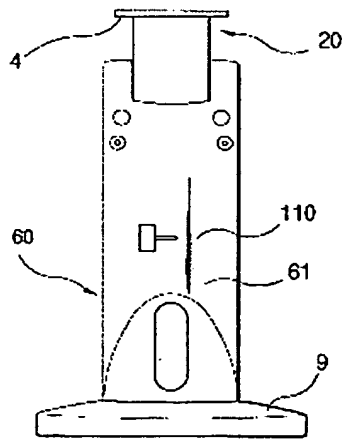


FIG 6

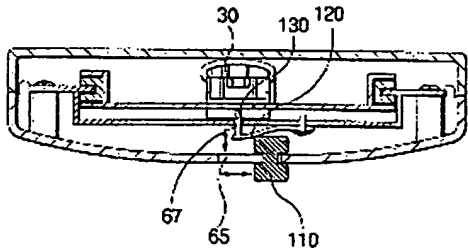
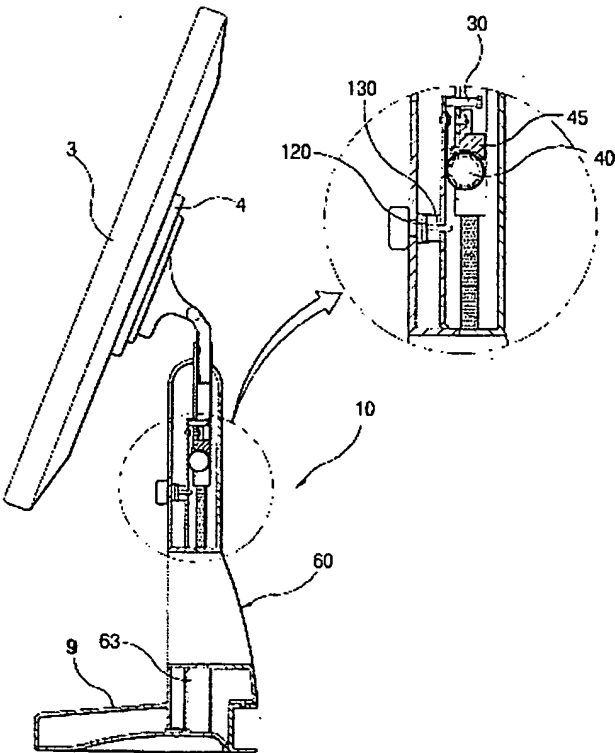


FIG 7a



5. 87b

